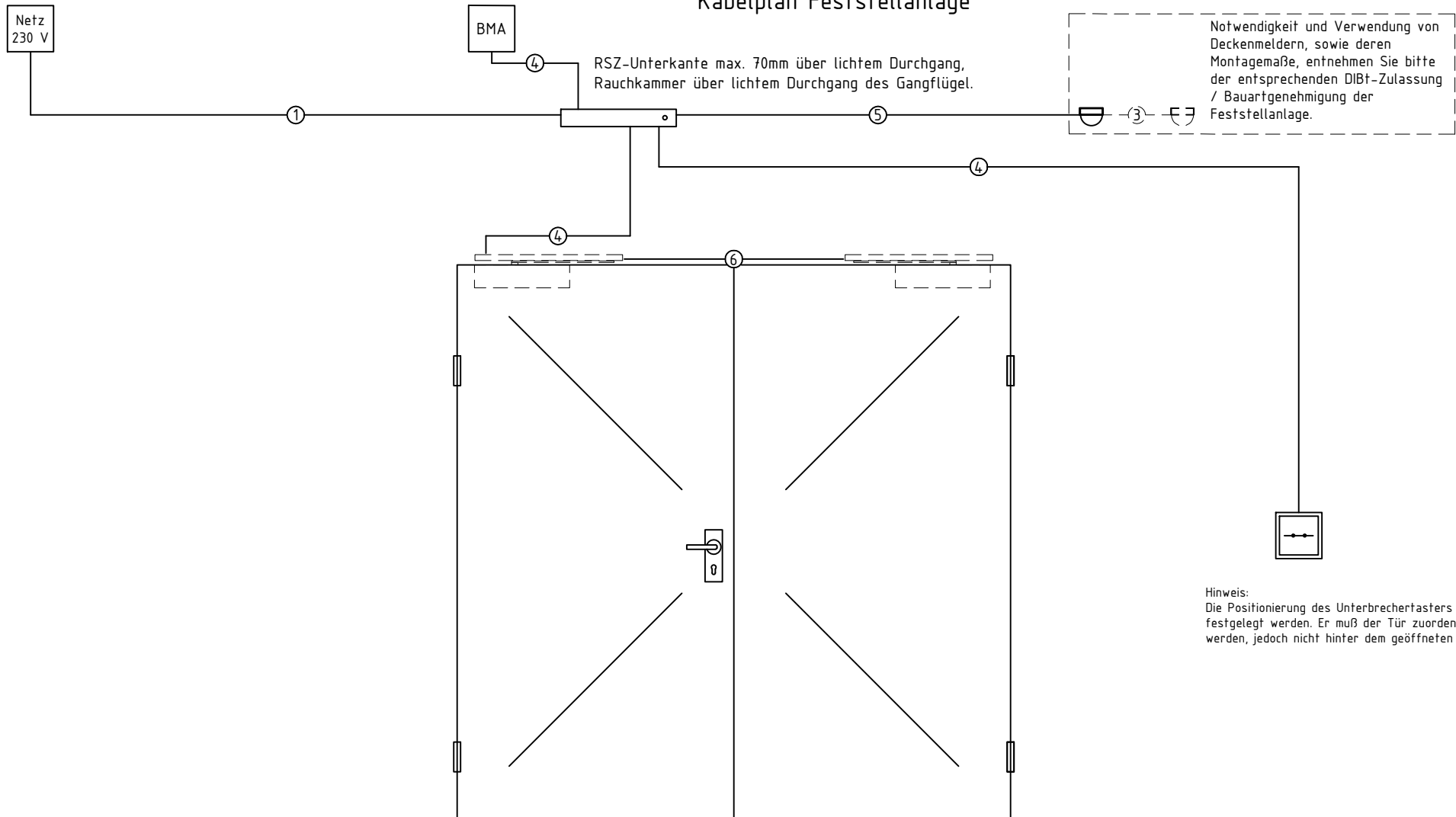


Kabelplan Feststellanlage



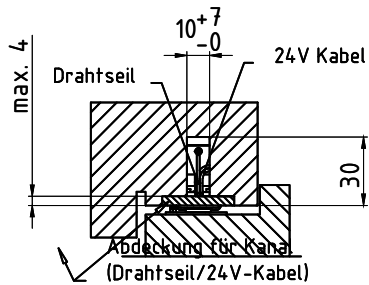
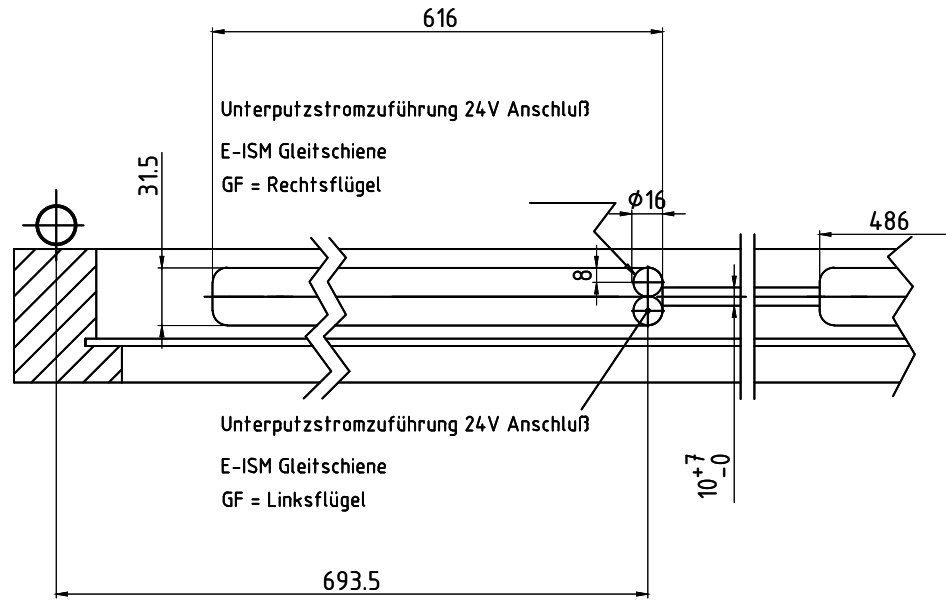
S. 1 / 3

Alle Maßangaben sind in mm

Auftraggeber					DIN links 1XRSZ7 Boxer E-ISM			
Ansprechpartner	Kd-Nr				Innendienst			
Objekt	Angebot		PosNr.		Außendienst			
Objektanschrift					Datum	10.05.2021	Version	



Kabelzuführung



S. 2 / 3

Alle Maßangaben sind in mm

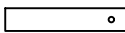
Auftraggeber				DIN links 1XRSZ7 Boxer E-ISM		
Ansprechpartner	Kd-Nr		Innendienst			
Objekt	Angebot	PosNr.		Außendienst		
Objektanschrift				Datum	10.05.2021	Version




Legende

① NYM-J 3x1,5 mm²  GC 152 / GC 153

④ J-Y(ST)Y, 2x0,6 mm oder J-Y(ST)Y, 2x0,8 m, max. 6 m

⑤ J-Y(ST)Y, 2x2x0,6 mm oder J-Y(ST)Y, 2x2x0,8 m, max. 15 m  RSZ7

⑥ J-Y(ST)Y, 2x2x0,6 mm oder J-Y(ST)Y, 2x2x0,8 m, max. 6 m

 Unterbrechertaster

Hinweise:

Die Leitungsverlegung muss nach der DIN VDE 0100 und allen weiteren notwendigen und mitgeltenden Normen erfolgen.

Die Leitungsverlegung, Anschluß und Inbetriebnahme darf nur durch autorisierte elektro Fachkräfte ausgeführt werden.

Bei Kombinationen mit Fremdfabrikaten übernimmt GEZE keine Gewähr- und Serviceleistungen.

- Signalleitungen mind. 2000 mm aus der Wand stehen lassen.

ACHTUNG: flexible Leitungen nicht verputzen.

S. 3 / 3

Passende Anschlusspläne und Leistungserklärungen finden Sie im Downloadbereich der GEZE-Homepage unter www.GEZE.de/GEZE/downloads z.B. FA GC 150

Die örtlichen Installationsvorschriften, die Auflagen der Baugenehmigung und des Brandschutzkonzeptes hinsichtlich der zu verwendenden Kabel- / Leitungstypen sind zwingend zu beachten.

Alle Maßangaben sind in mm

Auftraggeber					DIN links 1XRSZ7 Boxer E-ISM			
Ansprechpartner	Kd-Nr				Innendienst			
Objekt	Angebot		PosNr.		Außendienst			
Objektanschrift					Datum	10.05.2021	Version	

