

# RWA 110 NT

bestehend aus:

- Spindelantrieb E 250 NT 24V Hub 150/200/300mm (siehe Blockbilder 45167-BB-001)
- Zubehoer RWA 110 E (siehe unten)

# RWA 110 NT

comprising:

- Spindle drive E 250 NT 24V lift 150/200/300mm (see block diagrams 45167-BB-001)
- Accessories RWA 110 E (see below)

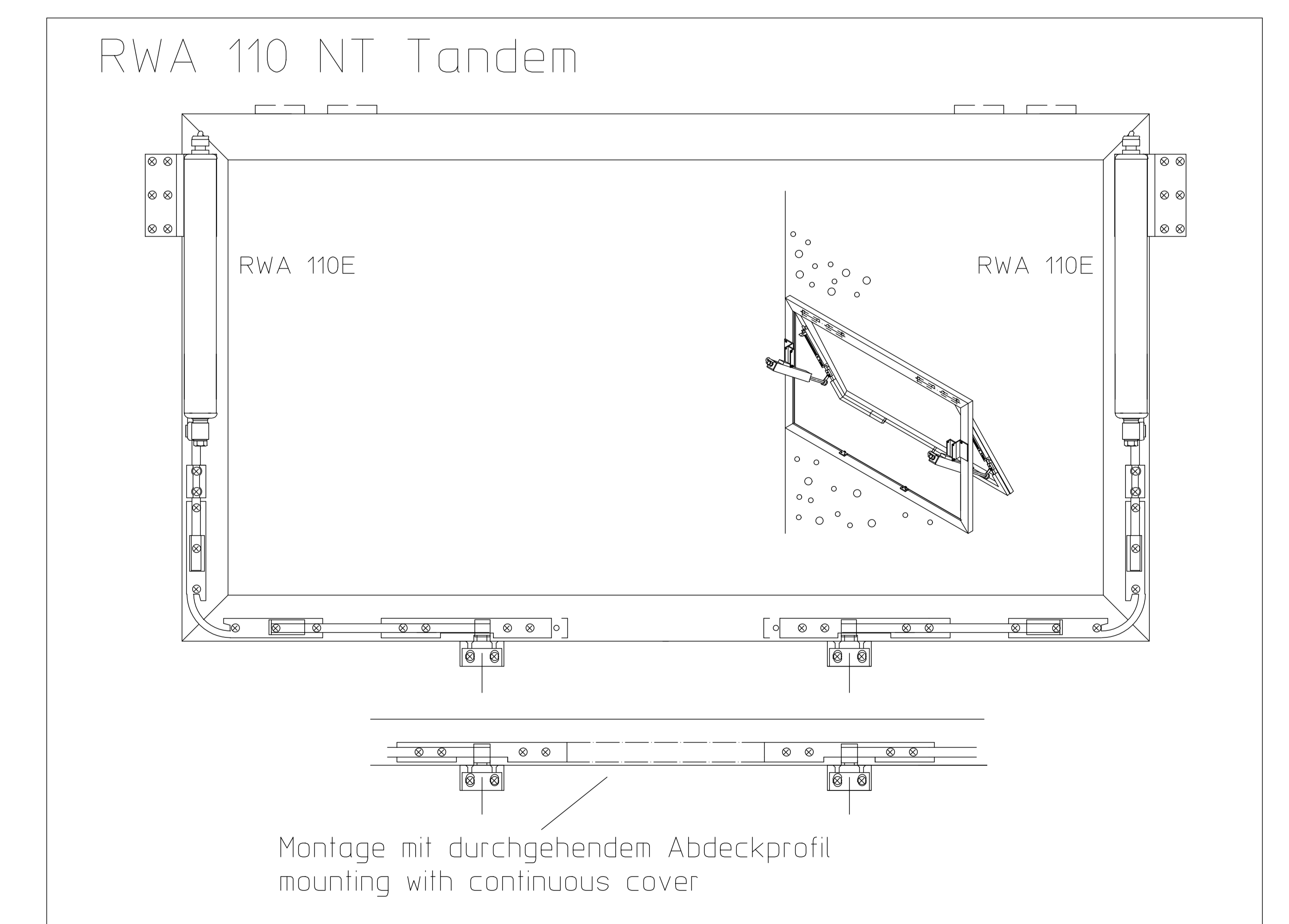
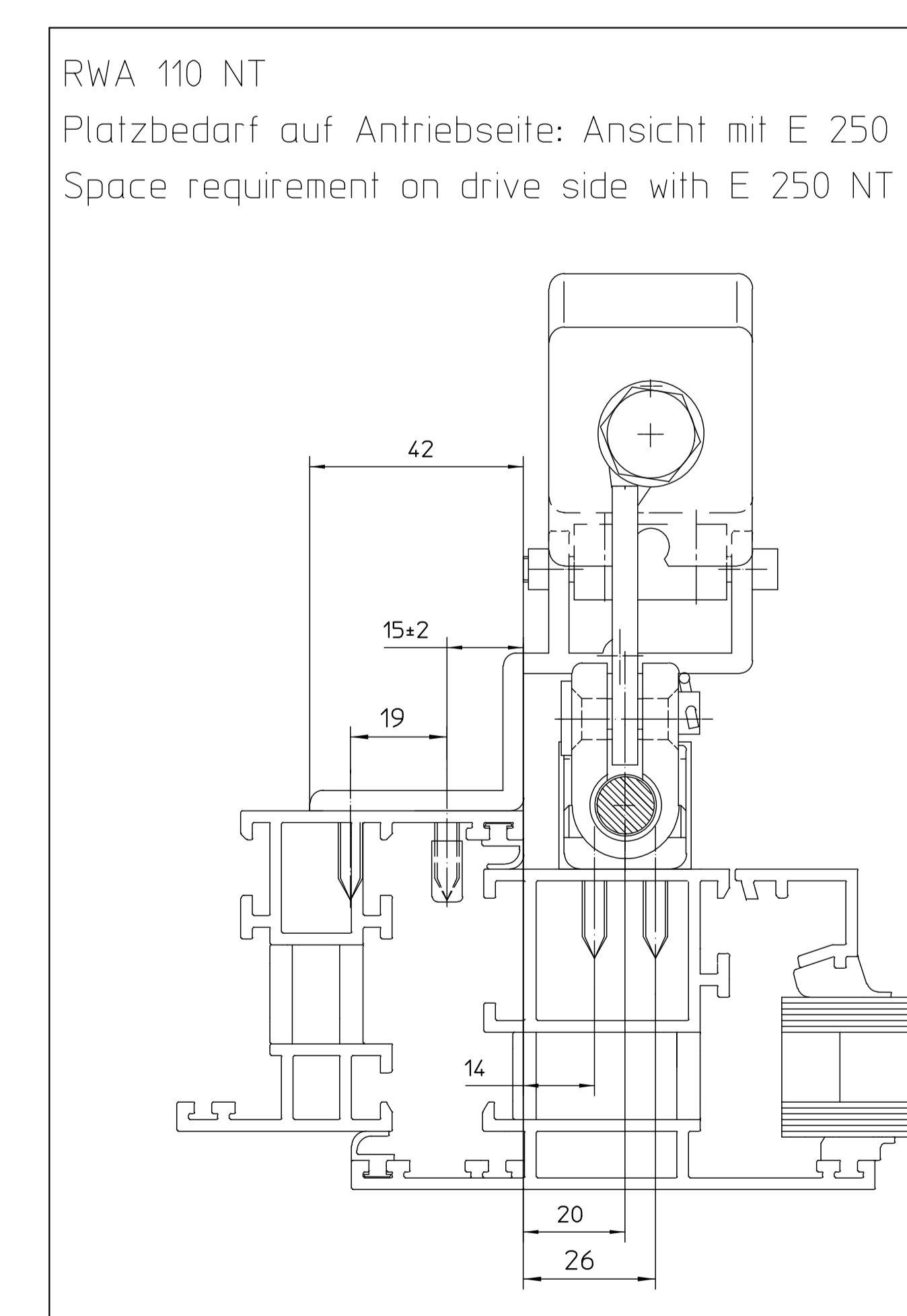
ID-Nr. 020641 silberfarbig /silver  
 ID-Nr. 020647 weiss RAL 9016 /white  
 ID-Nr. 020646 nach RAL /in acc. with RAL

Zubehoer RWA 110 E Accessories RWA 110 E			
Legende: Einfügepunkt/ Pivot point *			
Baugruppen/ Assemblies	Block VA	Block SA	Block US
Eckumlenkung/ corner transmission			
Rahmenwinkel / frame angle			
Stangeneubtragung / rod linkage	Montage links am Fenster / installation to the left on the window 	Montage rechts am Fenster / installation to the right on the window 	Montage links am Fenster / installation to the left on the window 
Entriegelungsfeder / unlocking spring	unverriegelt /unlocked 	verriegelt /locked 	unverriegelt /unlocked 
Stangentuehrung / rod guide			

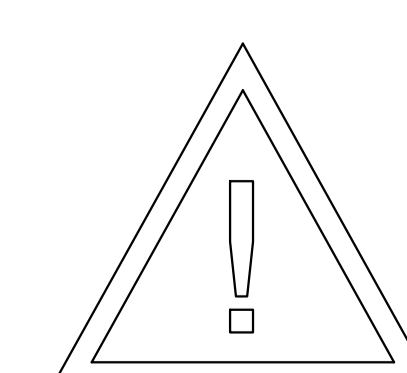
Schutzkappe /  
protecting cap

Einnietmutter M5 Riveting nut M5

Zubehoer RWA 110 E Accessories RWA 110 E		
Legende: Einfügepunkt/ Pivot point *		
Baugruppen/ Assemblies	Block VA	Block SA
Verriegelung / locking unit	Montage zwischen Beschlagteilen / installation between fitting parts  verriegelt / locked 	Montage auf Beschlagende links installation at the end left  verriegelt /locked 
bei Fluegelueberschlag 0-12mm Zusatzwinkel fuer Verriegelung notwendig / if overlap heights is between 0-12mm additional bracket for locking unit necessary 	Montage auf Beschlagende rechts installation at the end right  unverriegelt /unlocked 	Montage auf Beschlagende rechts installation at the end right  verriegelt /locked 
	Block US  verriegelt (ohne Verriegelungswinkel) locked (without accessory bracket)	Block US  verriegelt (ohne Verriegelungswinkel) locked (without accessory bracket)



Technische Änderungen vorbehalten.  
 Subject to technical changes.



Hinweis: Diese Blockbilder dienen zur Unterstützung der Einplanung, Auslegung und Anwendungsbereiche siehe Montageanleitung ID 088323;  
 Information: These block diagrams are for planning support. For layout and area of application see installation instruction ID 088323;