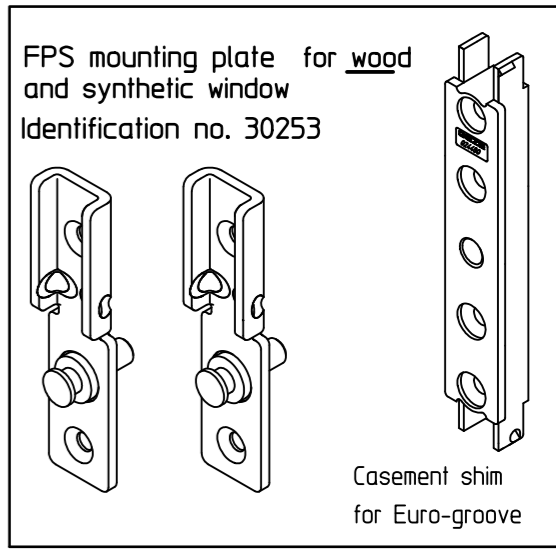
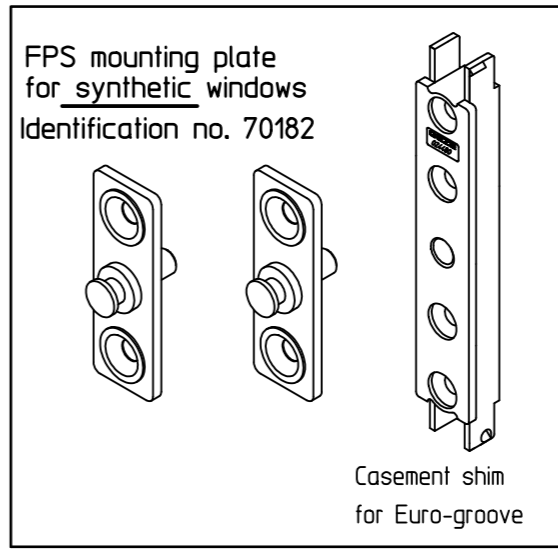
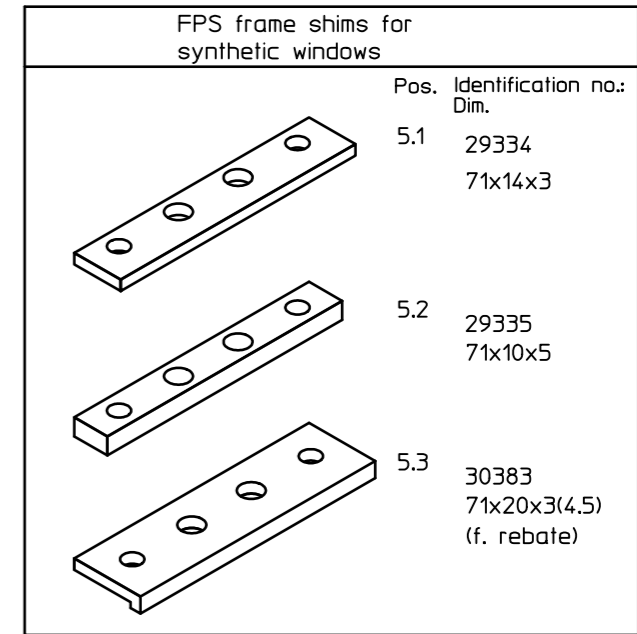


Profile		shim identification no.:	
		Casement	Frame
Aluplast:	IDEAL 2000	*	29334
	IDEAL 3000	*	29334
Aluplast:	8000	070182	29334
Austro-Plast	Austro-1	*	29334
	Austro-2	*	29334
Brökelmann Series LK		*	-
Brüggmann:	81 W	*	29334
	81 Renaissance	*	29334
	Series 81	*	29334
DYNA middle seal		*	-
DYNA stop sealing		*	29334
EXTE		*	-
Gealan: Series 3000 middle seal	Series 6000 stop sealing	*	-
	Series S7000	*	29334+2Panee H=1
	Series S8000	*	29334+2Panee H=1
		*	
Helmitin KSL		*	29335
Hörmann H15601		*	29334
Inoutic- Prestige		*	29335
Inoutic- MD		*	29335
Inoutic- MD-100		*	29335
Inoutic- Elite		*	29335
Inoutic- AD		*	29335
KBE: KBE stop selating		*	29335
KBE (middle seal)		*	29334
Kömmerling:			
Combi SP		*	-
with inclined rebate (Eurodur 35)		*	30383
Thermowin		*	30383+2Panee H=1
Rehau:			
Series S 702, S 705,		*	-
with inclined rebate S 730		*	30383
Roplasto 6001		*	-
Salamander-Universal (with rebate)		*	30383
Salamander Design 2D		*	30383
Schnicks: M+A		*	-
Schüco Syst.AS; Schnicks AS		*	13305
Corona AS		*	29335
CT 70 Classic		*	29334

Profile		shim identification no.:	
		Casement	Frame
Thyssen - Schulte		*	29335
Trocal Series 900 middle seal		*	29334
Trocal Serie 900 outward opening		*	-
Tryba Sobroten		*	29334
VEKA Softline MD and Softline AD		*	29334
Softline 70 AD		*	29334
VEKA Alphaline 90			
Frame 101236 / Casement 103314		070182	*
VEKA Softline 70 MD			
Frame 101276 / Casement 103277		070182	*
WERU		*	-
Castello		*	30383
Palazzo		*	30383



\* -shims for Euro-groove in packaging \* mounting plates ... \* available  
 - - no shims necessary

( Identification no. 70182 for synthetic windows )  
 ( Identification no. 30253 for wooden window )

GEZE GmbH P.O. Box 13 63 71226 Leonberg Germany		Benennung / designation	
vertraulich / confidential		Assignment : shims-	
		for gripping and cleaning scissors	
erstellt / drawn	Datum/date	Name	Blatt / von sheet / of
	12.02.20	u1270	1 / 1
Frg. Prod./Rel. Prod		lb1	Maßstab scale
	13.08.20		
Frg. Prod./Rel. Prod		Zeichnungs-Nr. / document-no.	
		41313-0-009	
EMPB	Dok.version	Datum date	Name
	08	12.02.20	u1270
			Mitteilungs-Nr. Doc. change no.
			*

Diese Zeichnung entspricht dem Entwicklungsstand des Zeichnungsdatums bzw. der letzten Änderungseintragung. Aus der Benutzung der Zeichnung können keine Ansprüche, gleich welcher Art, einschließlich Schadenersatzansprüche, abgeleitet und gegen GEZE geltend gemacht werden. Die Zeichnung bleibt unser Eigentum und ist Dritten nur für die Vertragsdauer zur Benutzung überlassen. Sämtliche sich aus der Zeichnung ergebenden Ansprüche stehen ausschließlich GEZE zu. Ohne vorherige Zustimmung von GEZE darf diese Zeichnung weder vervielfältigt noch Dritten zugänglich gemacht werden. This drawing shows the actual state of product development at the date of the drawing or the revision date. No claims for damages in any form can be made against GEZE as a result of the interpretation of this drawing. This drawing remains the property of GEZE and is made available to third parties only for the duration of contractual obligations. All rights connected with this drawing remain in possession of GEZE. This drawing may not be copied or handed over to third parties without the express consent of GEZE.

Papierausdrucke dieser Zeichnung unterliegen nicht dem Änderungsdienst!  
 Printed drawings are not revision controlled!  
 EMPB = Erstmusterprüfbericht /Initial sample test report