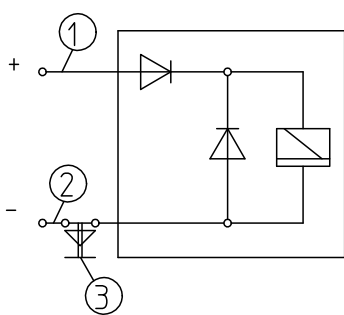


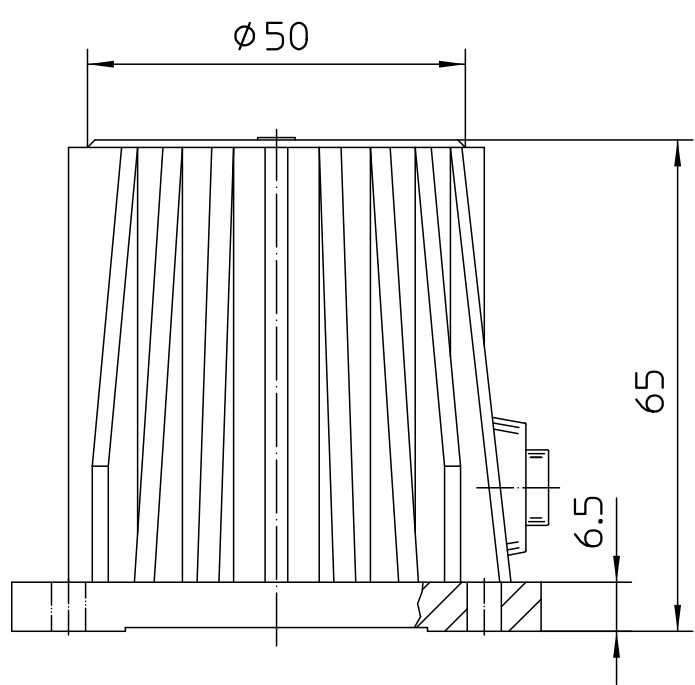
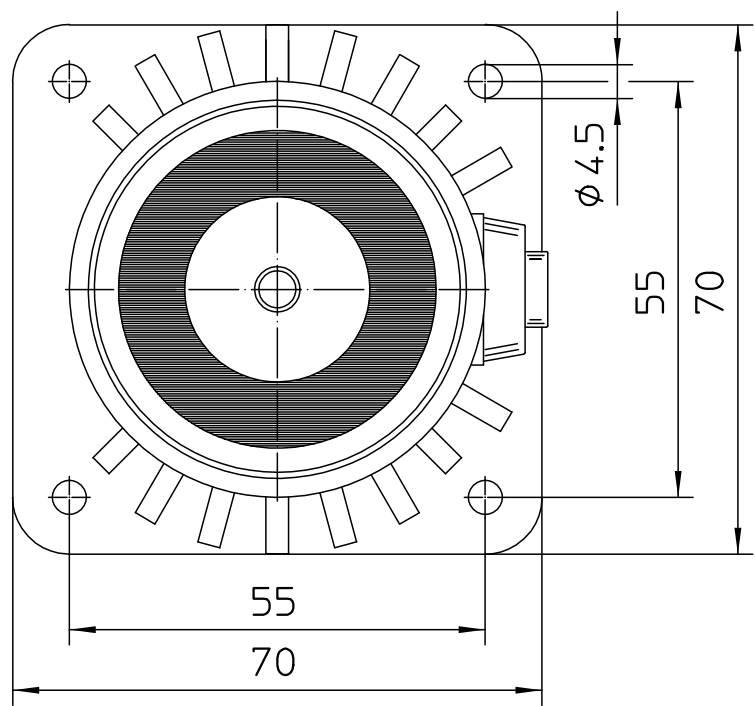
This drawing shows the actual state of product development at the date of the drawing or the revision date. No claims or damages in any form can be made against GEZE as a result of the drawing or the revision date. The drawing is the property of GEZE and is made available to third parties only for the duration of contractual obligations. All rights connected with this drawing remain in possession of GEZE. This drawing may not be copied or handed over to third parties without the express consent of GEZE.

EMPB = Erstmusterprüfbericht / First sample test report

Diese Zeichnung entspricht dem Entwicklungsstand des Zeichnungsgegenstandes zum Zeitpunkt der Erstellung. Keine Ansprüche werden hinsichtlich der Haftung für Schäden aus der Zeichnung abgeleitet und gegen GEZE geltend gemacht. Die Zeichnung bleibt unser Eigentum und ist Dritten nicht zugänglich. Die Zeichnung wird ausschließlich GEZE zur Verfügung gestellt und darf nicht an Dritte weitergegeben werden. GEZE übernimmt keine Haftung für Schäden aus der Zeichnung. Diese Zeichnung wird ausschließlich GEZE zur Verfügung gestellt und darf nicht an Dritte weitergegeben werden.



- ① rot
- ② blau
- ③ Unterbrechertaste



GEZE Mat.-Nr. 155573

GEZE GmbH P.O. Box 13 63 71226 Leonberg Germany					Benennung / designation	
vertraulich / confidential					HAFTMAGNET WANDMONTAGE 65MM DOOR MAGNET WALL MOUNTING 65MM	
erstellt / drawn		Datum / date	Name / name	Blatt / von sheet / of	Material-Nr. ID-no.	
gepr. / checked		03.12.13	tbt7	1 / 1		
Ersatz für: subst. for:		Sprache / language			Zeichnungs-Nr. / document-no.	
Ersetzt durch: subst. with:		D			21202-0-3	
EMPB	Dok.version doc.version	Datum date	Name name	Mitteilungs-Nr. Doc. change no.		
	00	03.12.13	tbt7	*		