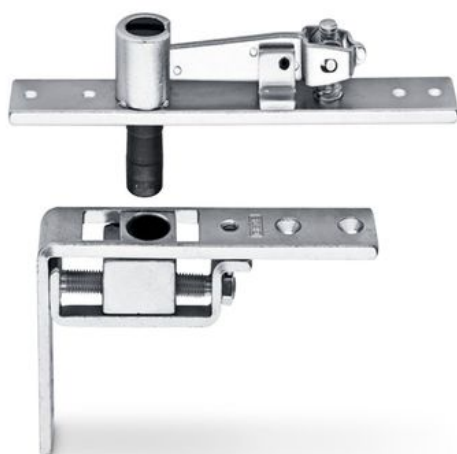


Fișa cu datele produsului

Balama cu pivot pentru uși batante bidirecțional



Model B, adaptată pentru șină de ușă C, CM, S

DOMENII DE UTILIZARE

- Poate fi combinat cu șinele de ușă model C, CM, S
- Uși metalice și din lemn



Balama cu pivot pentru uși batante bidirecțional

CARACTERISTICI

→ Punct de rotire reglabil

DATE TEHNICE

Nume comercial	Balama cu pivot pentru uși batante bidirecțional
Mentținerea deschisă a ușilor rezistente la foc	Nu

VARIANTE / INFORMAȚII REFERITOARE LA COMANDĂ

Denumire	Descriere	Nr. ident.	Culoare
Balama cu pivot reglabilă pentru uși batante bidirecțional	Model B, adaptată pentru șină de ușă C, CM, S	006371	Zincat
Balama cu pivot reglabilă pentru uși batante bidirecțional	Model B, adaptată pentru șină de ușă C, CM, S	000903	Zincat
Balama cu pivot reglabilă pentru uși batante bidirecțional	Model B, adaptată pentru șină de ușă C, CM, S	000108	Zincat