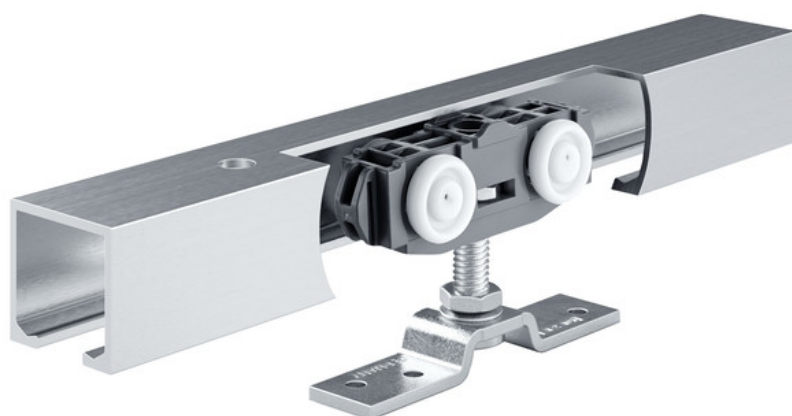


Fișa cu datele produsului

Rollan 80 NT lemn



Sistem de feronerie glisantă pentru uși din lemn, PVC sau metalice cu greutatea canatului de 80 kg

DOMENII DE UTILIZARE

- Pentru uși glisante cu greutate medie în zona de interior
- Pentru uși de trecere sau compartimentări în spații de locuit sau birouri
- Necesarul redus de spațiu al feroneriei permite montajul fără probleme inclusiv în condițiile unui spațiu limitat
- Uși glisante cu un canat și cu canaturi multiple
- Fixarea pe plafon sau de perete



CARACTERISTICI

- Adecvat în special pentru material de canat din lemn, PVC sau metal.
- Cu amortizare unilaterală sau bilaterală pentru uși cu o greutate a canatului de până la 40 kg, astfel încât ușa să frâneze lin și să fie trasă independent în poziția de capăt
- Șina de rulare unitară pentru Rollan 40 și 80 permite adaptarea simplă la schimbarea condițiilor de utilizare
- Cărucioare cu role cu funcționare lină, care pot fi puse în mișcare cu efort redus
- Reglarea simplă a distanței dintre canatul de ușă și profilul de rulare
- Plăcile de suspendare înecate permit un montaj al ușii cu distanță redusă a fantei între profilul de rulare și muchia superioară a ușii
- Durabilitate testată conform DIN EN 1527 în 50.000 cicluri de testare
- Profilul de rulare închis din aluminiu protejează față de pătrunderea prafului și mizeriei.
- Montaj simplu și direct pe tavan sau montaj prin cornier pe plafon și pe perete
- Reglarea simplă a distanței dintre canatul de ușă și profilul de rulare / reajustarea este posibilă inclusiv în stare montată

DATE TEHNICE

Nume comercial	Rollan 80 NT lemn
Material canat	Lemn, Metal
Greutate canat (max.)	80 kg
Numărul canaturilor	1 canat
Lățimea canatului (min.)	500 mm
Lățime canat (max.)	1640 mm
Înălțimea canatului (max.)	3500 mm
Grosime canat de la	19 mm
Grosime canat până la	30 mm
Geometrie profil de șina de rulare	drept
Rezistență la coroziune EN 1670	1 (conform EN 1670: Clasa 0 = nedefinită, Clasa 1 = redusă, Clasa 2 = medie, Clasa 3 = înaltă, Clasa 4 = foarte înaltă, Clasa 5 = excepțională)
Eficiență pentru funcționare continuă EN 1527	50.000 de cicluri de verificare
Tip de montaj	Tavan, Perete
Direcția DIN	stânga/dreapta
Operare manuală	Da
Culoare	Aluminiu brut

CONSTĂ ÎN**SET COMPLET ROLLAN 80 NT**

Sistem de feronerie glisantă pentru canaturi din lemn



Denumire	Descriere	Nr. ident.	Lățimea canatului (min.)	Lățime canat (max.)	Tip de montaj
Set complet GEZE Rollan 80 NT	Set pentru montare în perete și în tavan, cu canat din lemn standard, pentru o greutate a canatului de până la 80 kg, lagăr cu bile	160415	500 mm	1420 mm	Perete, Tavan
Set complet GEZE Rollan 80 NT	Set pentru montare în perete și în tavan, cu canat din lemn standard, pentru o greutate a canatului de până la 80 kg, lagăr cu bile	160411	500 mm	840 mm	Perete, Tavan
Set complet GEZE Rollan 80 NT	Set pentru montare în perete și în tavan, cu canat din lemn standard, pentru o greutate a canatului de până la 80 kg, lagăr cu bile	160413	500 mm	970 mm	Perete, Tavan
Set complet GEZE Rollan 80 NT	Set pentru montare în perete și în tavan, cu canat din lemn standard, pentru o greutate a canatului de până la 80 kg, lagăr cu bile	160412	500 mm	920 mm	Perete, Tavan
Set complet GEZE Rollan 80 NT	Set pentru montare în perete și în tavan, cu canat din lemn standard, pentru o greutate a canatului de până la 80 kg, lagăr cu bile	160414	500 mm	1190 mm	Perete, Tavan
Set complet GEZE Rollan 80 NT	Set pentru montare în perete și în tavan, cu canat din lemn standard, pentru o greutate a canatului de până la 80 kg, lagăr cu bile	160416	500 mm	1640 mm	Perete, Tavan

ACCESORII**OPRITOR LATERAL DE CANAT**

Opritor de capăt pentru canat glisant



Denumire	Nr. ident.
Opritor lateral de canat	000339
Opritor lateral de canat	000342

Rollan 80 NT lemn



MÂNER SCOICĂ, LEMN 15-80 MM *

Mâner tip scoică pentru canat din lemn



Denumire	Descriere	Nr. ident.	Culoare
Mâner scoică, lemn 15-80 mm *	Diametru exterior 60 mm, grosime canat specificată la comandă	127614	Oțel inoxidabil

SET ROLLAN 80 NT SOFTSTOP, CU AMORTIZARE UNILATERALĂ, GREUTATE DE PÂNĂ LA 40 KG

Rollan SoftStop pentru amortizare unilaterală, pentru greutateți ale canatului de până la 40 kg



Denumire	Descriere	Nr. ident.
Set Rollan 80 NT SoftStop, cu amortizare unilaterală, greutate de până la 40 kg	În set sunt incluse: 1 x unitate de amortizare, 1 x declanșator. Dacă este necesară amortizare bilaterală = 2 buc.	160360

SET MASCĂ PENTRU CLIPSURI 100 CORNIER DE DISTANȚARE

Cornier de distanțare pentru masca pentru clipsuri 100



Denumire	Descriere	Nr. ident.
Set mască pentru clipsuri 100 cornier de distanțare	6 bucăți, distanță laterală mărită a măștii pentru clipsuri cu câte 7,5 mm, inclusiv 6 șuruburi 4,5 x 10 mm T20. Pentru utilizare cu Perlan AUT-NT, precum și pentru grosime a canatului începând de la 30 mm	137754

SET MASCĂ PENTRU CLIPSURI 100 CLIPSURI DIN PVC

Clips din PVC pentru cornierul de distanțare, la masca pentru clipsuri 100



Denumire	Descriere	Nr. ident.
Set mască pentru clipsuri 100 clipsuri din PVC	10 bucăți, pentru montarea directă a măștii pentru clipsuri 100 pe profilul de rulare sau pe cornierele de distanțare	137863

SET DE EGALIZARE A ÎNĂLȚIMII/DISTAŢA FAȚĂ DE TAVAN FĂRĂ TREPTE (CU SELECTARE LIBERĂ)

Egalizarea fără trepte a tavanului pentru montajul pe tavan al șinelor de rulare



Denumire	Descriere	Nr. ident.
Set de egalizare a înălțimii/distanța față de tavan fără trepte (cu selectare liberă)	6 bucăți, egalizare continuă a înălțimii între 13 mm și 18 mm. Pentru montaj pe tavan cu mască pentru clipsuri 100/145, precum și fixare uzuală în tavan cu denivelări	138099

MÂNER TIP BARĂ CONFIGURAT *

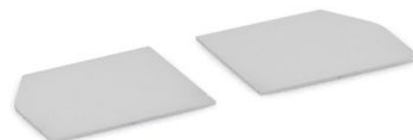
Mâner anti-impact - execuție rotundă pentru montaj la canat din sticlă



Denumire	Nr. ident.	Culoare
Mâner tip bară configurat *	127616	Oțel inoxidabil

SET CAPACE PE PARTEA FRONTALĂ, MASCĂ PENTRU CLIPSUR 100 *

Capac pe partea frontală pentru masca pentru clipsuri 100, execuție îngustă



Denumire	Descriere	Nr. ident.	Culoare
Set capace pe partea frontală, mască pentru clipsuri 100 *	2 bucăți, versiune îngustă, pentru utilizare fără cornier de distanțare	137869	conform RAL
Set capace pe partea frontală, mască pentru clipsuri 100 *	2 bucăți, versiune îngustă, pentru utilizare fără cornier de distanțare	137867	Oțel inoxidabil, similar
Set capace pe partea frontală, mască pentru clipsuri 100 *	2 bucăți, versiune îngustă, pentru utilizare fără cornier de distanțare	137865	EV1

SET CAPACE PE PARTEA FRONTALĂ, MASCĂ PENTRU CLIPSURI 100 *

Capac pe partea frontală pentru masca pentru clipsuri de 100, execuție lată



Denumire	Descriere	Nr. ident.	Culoare
Set capace pe partea frontală, mască pentru clipsuri 100 *	2 bucăți, versiune lată, pentru utilizare cu cornier de distanțare	137866	Oțel inoxidabil, similar
Set capace pe partea frontală, mască pentru clipsuri 100 *	2 bucăți, versiune lată, pentru utilizare cu cornier de distanțare	137864	EV1
Set capace pe partea frontală, mască pentru clipsuri 100 *	2 bucăți, versiune lată, pentru utilizare cu cornier de distanțare	137868	conform RAL

* Produsele marcate mai sus pot varia în funcție de țară în ceea ce privește forma, tipul, caracteristicile, funcția sau disponibilitatea. Dacă aveți întrebări, vă rugăm să vă adresați persoanei dvs. de contact GEZE.