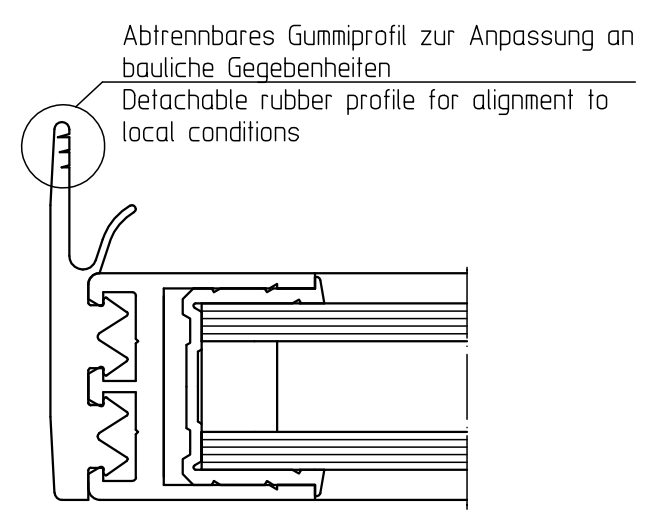
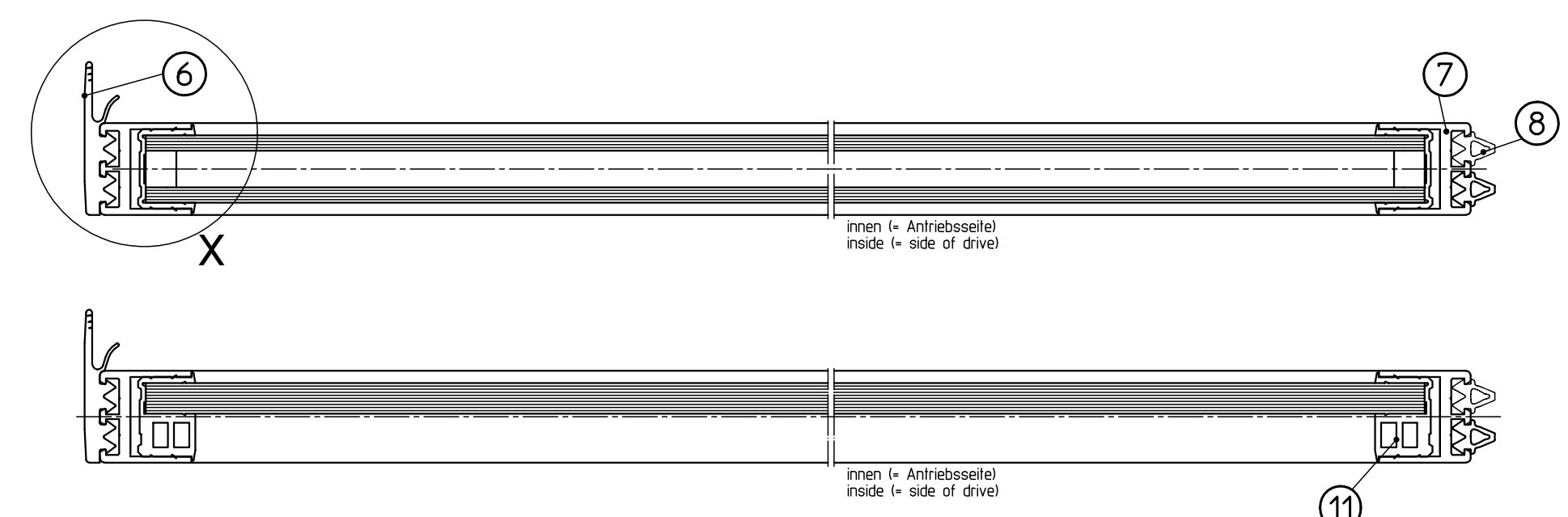
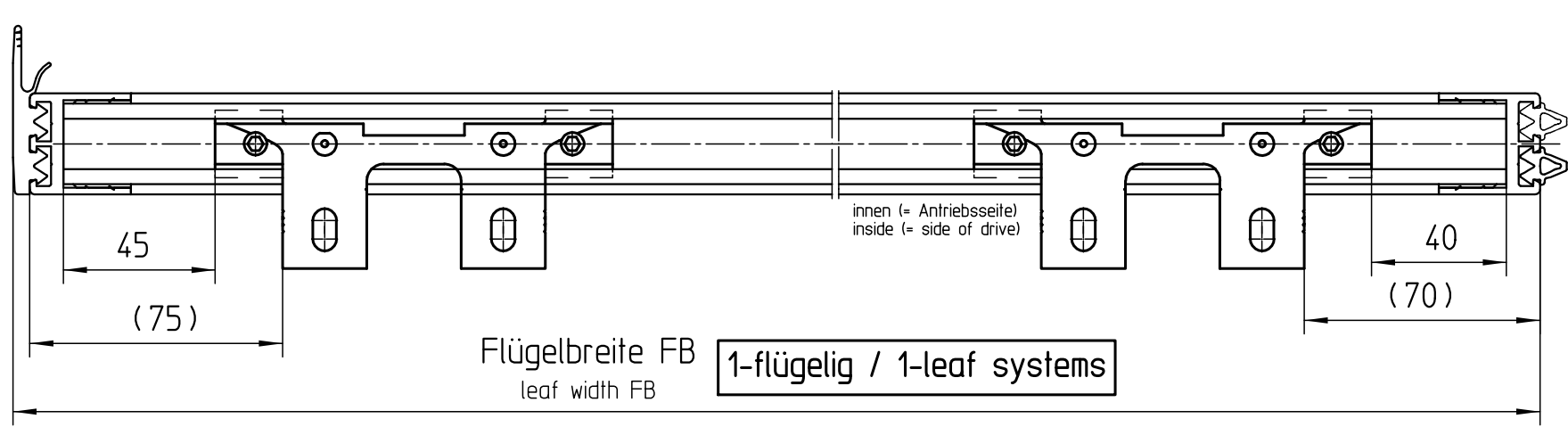
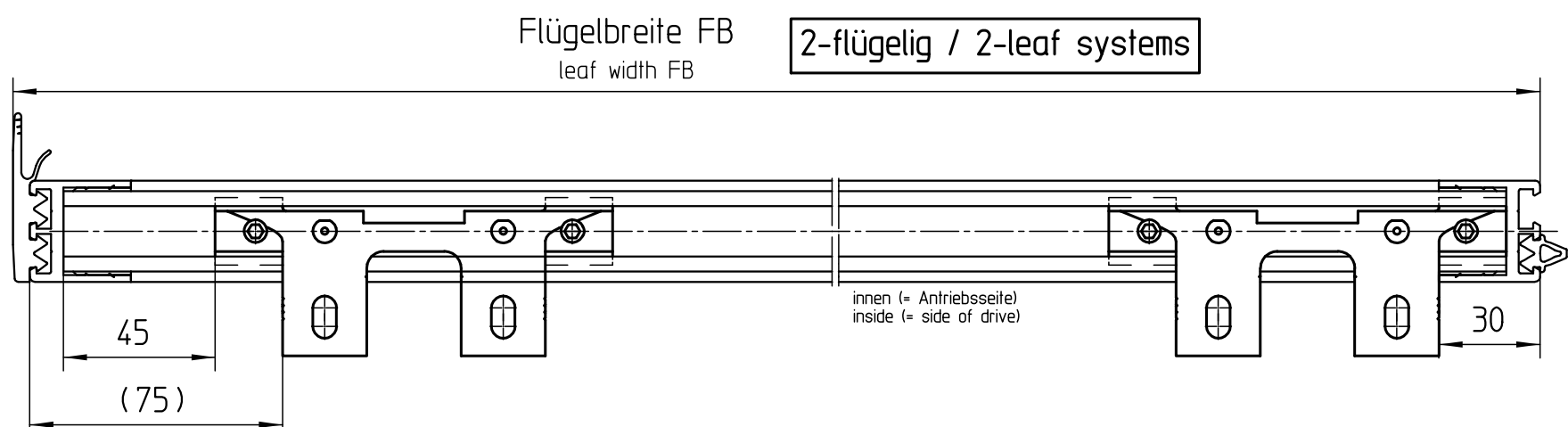
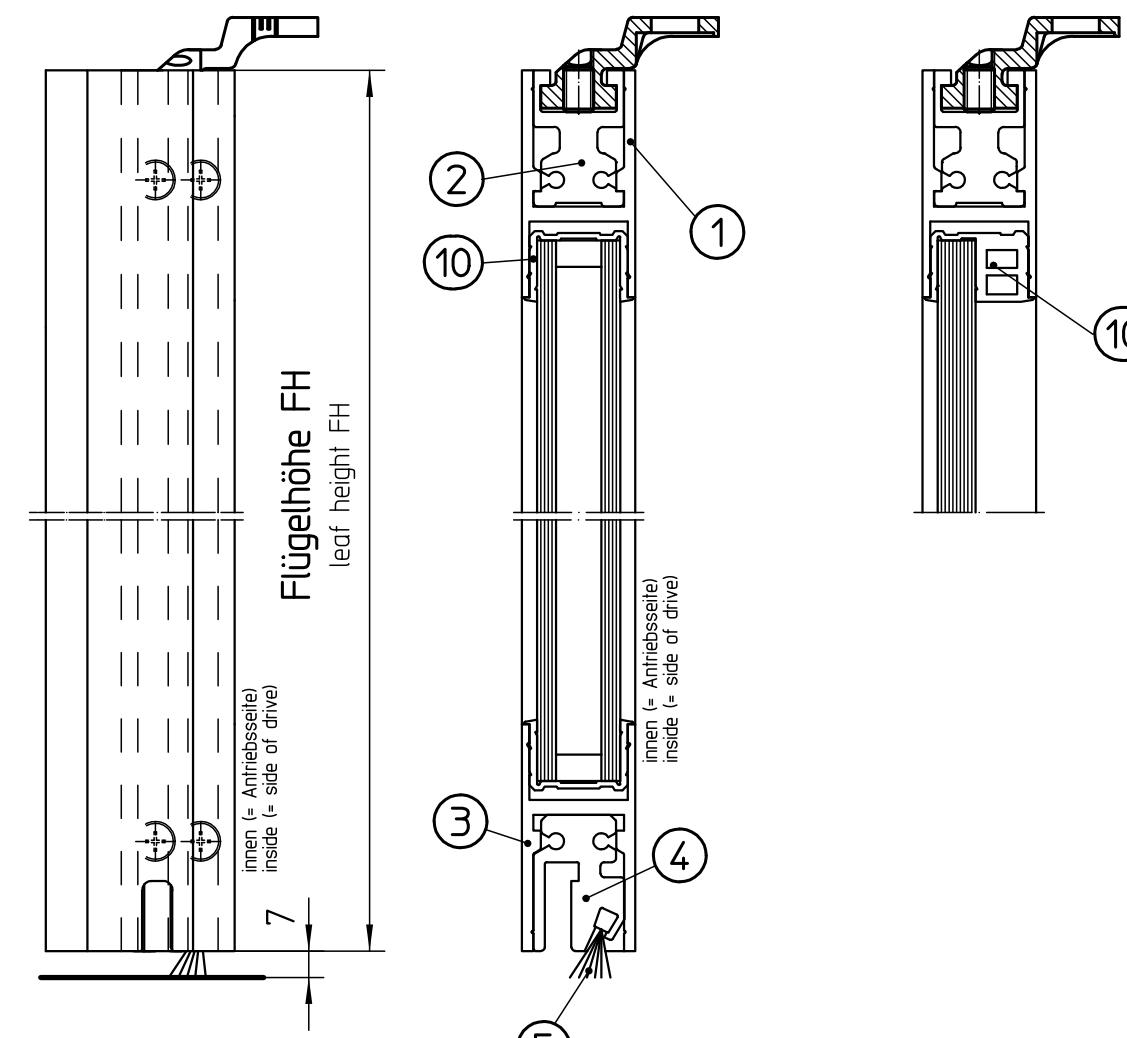
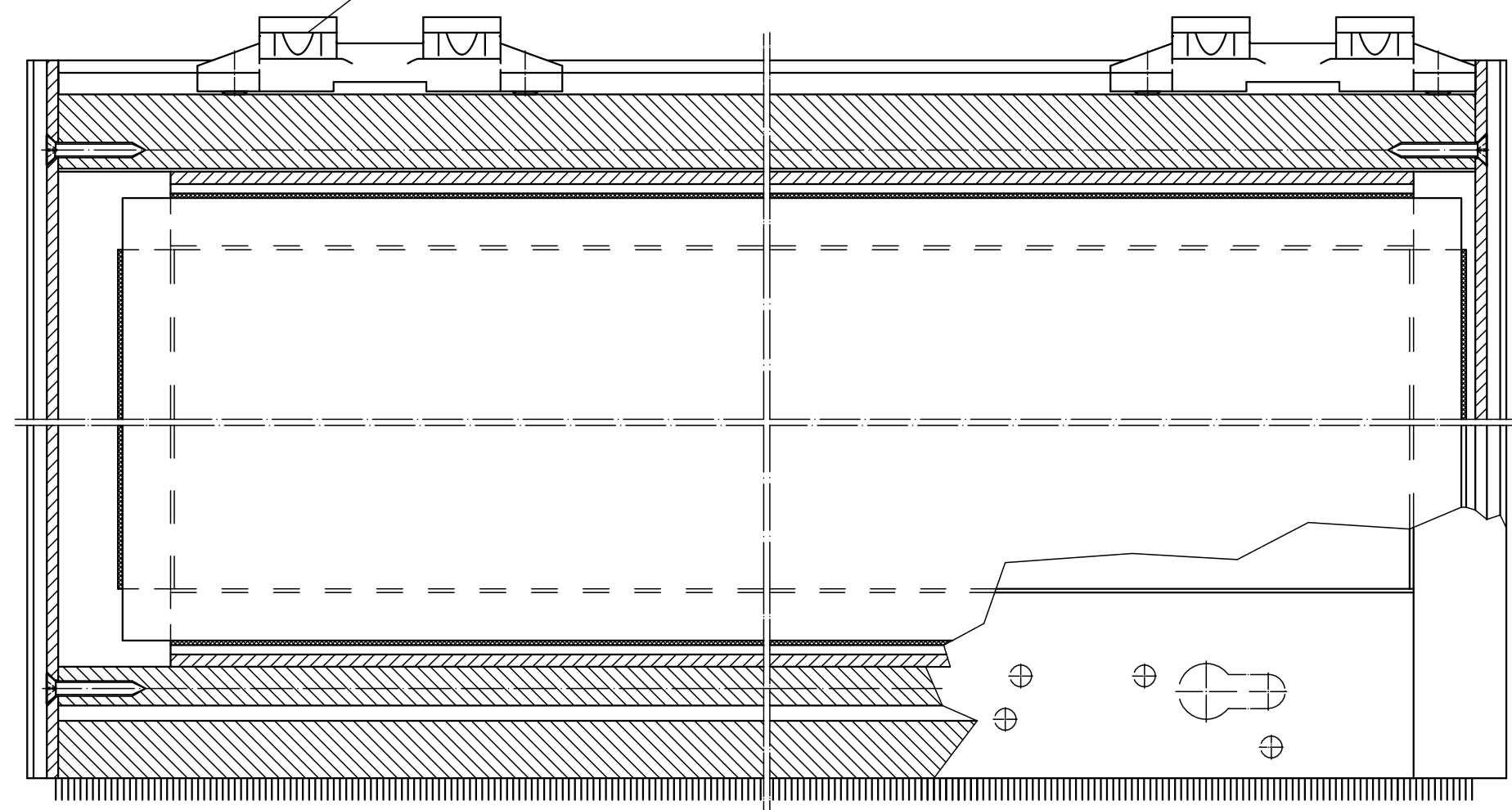


verpackt in / packed
70715-0-024
134042



dargestellt: rechts schließend
links schließend: spiegelbildlich
shown: R/H closing
L/H closing: mirror image

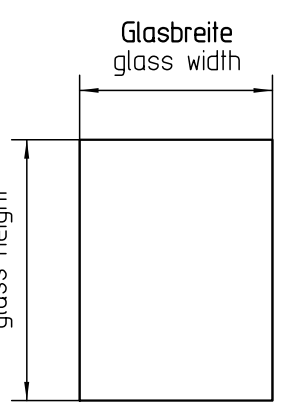
Abkürzungen / Abbreviations

DH = Durchgangshöhe / clear passage height
 ÖW = Öffnungsweite / opening width
 FB = Flügelbreite / leaf width
 FH = Flügelhöhe / leaf height

Formelsammlung / formulary

Flügelmaße / leaf dimensions	1-flg. / single leaf	2-flg. / double leaf
Flügelbreite / leaf width	ÖW + 35	ÖW/2 + 35
Flügelhöhe / leaf height	DH - 2	
Glasmaße / glass dimensions	1-flg. / single leaf	2-flg. / double leaf
Glasbreite / glass width	ÖW	ÖW/2
Glashöhe / glass height	FH - 90	
Glasdicke / glass thickness	22 mm	

Pos.	horizontale Profile horizontal profiles		1-flg. single leaf		2-flg. double leaf
			re-schl. R/H closing	li-schl. L/H closing	
1	70715-2-0313 oben / top	L = FB - 65	1 St.	1 St.	2 St.
2	70715-2-0328	L = FB - 25,6	1 St.	1 St.	2 St.
3	70715-2-0313 unten / bottom	L = FB - 65	1 St.	1 St.	2 St.
3	70715-2-0284 1) unten, mit Bodenschloß bottom, with floor lock	L = FB - 65	—	1 St.	1 St.
3	70715-2-0285 1) unten, mit Bodenschloß bottom, with floor lock	L = FB - 65	1 St.	—	1 St.
3	70715-2-0383 2) unten, mit Bodenschloß bottom, with floor lock	L = FB - 65	—	1 St.	1 St.
3	70715-2-0384 2) unten, mit Bodenschloß bottom, with floor lock	L = FB - 65	1 St.	—	1 St.
4	70715-2-0312 unten / bottom	L = FB - 25,6	1 St.	1 St.	2 St.
4	70715-2-0314 2) unten, mit Bodenschloß bottom, with floor lock	L = FB - 25,6	—	1 St.	1 St.
4	70715-2-0311 2) unten, mit Bodenschloß bottom, with floor lock	L = FB - 25,6	1 St.	—	1 St.
5	70715-2-0269	L = FB - 15	1 St.	1 St.	2 St.
Pos.	vertikale Profile vertical profiles		1-flg. single leaf		2-flg. double leaf
			re-schl. R/H closing	li-schl. L/H closing	
6	70715-2-0595	L = FH + 20	1 St.	1 St.	2 St.
7	70715-2-0264	L = FH	2 St.	2 St.	4 St.
8	70715-2-0277	L = FH + 20	1 St.	1 St.	2 St.
Pos.	Verglasungsgummi glazing rubber		1-flg. single leaf		2-flg. double leaf
			re-schl. R/H closing	li-schl. L/H closing	
10	horiz. 70715-2-0279	FB - 20	1) Bodenschloß von innen abschließbar floor lock lockable from inside only		
11	vert. 70715-2-0279	FH - 70	2) Bodenschloß beidseitig abschließbar floor lock lockable from both sides		



Montagereihenfolge

- 1 Horizontale und vertikale Verglasungsgummis *10 u. 11* aufstecken, überstehende Verglasungsgummis abschneiden
- 2 Obere Türschiene *1* mittig auf Verglasungsgummi aufstecken, beidseitiger Glasüberstand = 15mm
- 3 Untere Türschiene *3* mittig auf Verglasungsgummi aufstecken, beidseitiger Glasüberstand = 15mm
- 4 Aufhängeprofil *2* in obere Türschiene einschieben, rechten und linken Profilüberstand einhalten
- 5 Führungsschiene *4* in untere Türschiene einschieben, rechten und linken Profilüberstand einhalten
- 6 Bodendichtbürste *5* in Führungsschiene *4* einschieben.
- 7 Flügelaufhängung einschieben und positionieren, Gewindestifte festziehen.
- 8 Dichtleisten *7* mit je 2 Blechschrauben am Aufhängeprofil *2* und an der Führungsschiene *4* befestigen.
- 9 Gummiprofil Nebenschließkante *6* sowie Türdichtprofil *8* in Seitenleiste einziehen, entspannen und abschneiden

Assembly steps

- 1 Press on horizontal and vertical glazing rubber *10 * 11* and cut off any excess rubber.
- 2 Press on top door rail *1* centrally onto glazing rubbers. Projection of glass on each side = 15mm
- 3 Press on bottom door rail *3* centrally onto glazing rubber. Projection of glass on each side = 15mm
- 4 Insert suspension profile *2* into in top door rail, observe profile projection on the right and left side.
- 5 Insert guide rail *4* into bottom door rail, observe profile projection on the right and left side.
- 6 Insert floor sealing brush *5* into guide rail *4*.
- 7 Fix bracket supports (part of roller carriages) with square nuts and hexagon screws in shown position and tighten the screws.
- 8 Fix vertical profiles *7* with 2 self-tapping screws at suspensions profile *2* and with 2 self-tapping screws at guide rail *4*.
- 10 Pull rubber profile at secondary closing edge *6* and sealing profile *8* into vertical profiles and cut to size

		GEZE GEZE GmbH P.O. Box 13 63 71226 Leonberg Germany		Benennung / designation MO ISO-Flügel Slimdrive SL NT	
		vertraulich / confidential		assembly steps ISO-leaf Slimdrive SL NT	
	erstellt / drawn	Datum / date	Name / name	Blatt / von sheet / of	Material-Nr. ID-no.
	gepr. / checked	09.11.2009	tba4	1 / 1	134030
		11.11.2009	tba1	Maßstab scale	
				1:2	
01	09.11.2009	tba4	48813	Ersatz für: subst. for:	Sprache / language
00	28.05.2009	tba5	48619	Ersetzt durch: subst. with:	D
EMPB = Erstmusterprüfbericht / First sample test report					Zeichnungs-Nr. / document-no. 70715-9-9854

Diese Zeichnung entspricht dem Entwicklungsstand des Zeichnungsdatums bzw. der letzten Änderungseinführung. Aus der Benutzung der Zeichnung können keine Ansprüche, gleich welcher Art, einschließlich Schadenersatzansprüche, abgeleitet und gegen GEZE geltend gemacht werden. Die Zeichnung bleibt unser Eigentum und ist Dritten nur für die Vertragsdauer zur Benutzung überlassen. Sämtliche sich aus der Zeichnung ergebenden Ansprüche stehen ausschließlich GEZE zu. Ohne vorherige Zustimmung von GEZE darf diese Zeichnung weder vervielfältigt noch Dritten zugänglich gemacht werden. This drawing shows the actual state of product development at the date of the drawing or the revision date. No claims or damages in any form can be made against GEZE as a result of the interpretation of this drawing. This drawing remains the property of GEZE and is made available to third parties only for the duration of contractual obligations. All rights connected with this drawing remain in possession of GEZE. This drawing may not be copied or handed over to third parties without the express consent of GEZE.