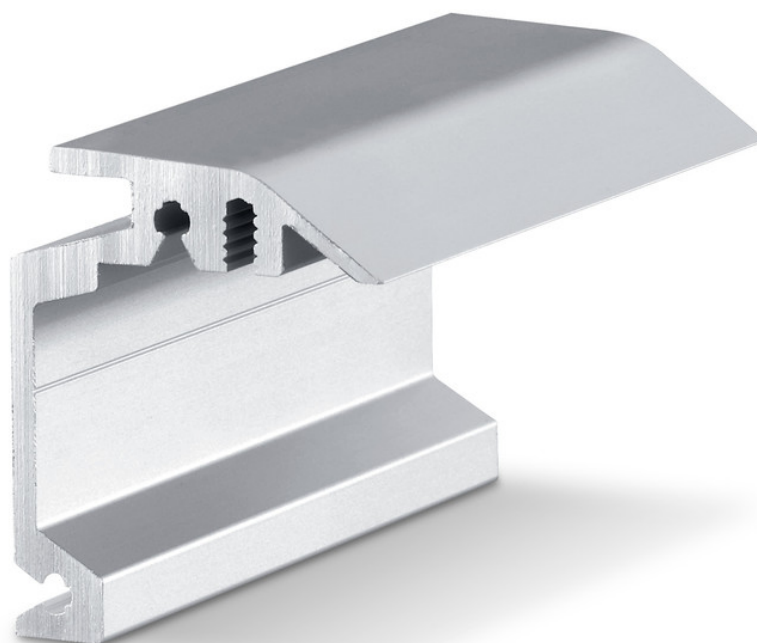


Fișa cu datele produsului

Cornier de perete acoperit Perlan



Cornier de fixare în perete pentru montajul ascuns pe perete
al șinelor de rulare

DOMENII DE UTILIZARE

- Pentru montaj pe perete
- Pentru canat din lemn cu grosime de 37 mm
- Pentru montaj ascuns
- Pentru ușile din sticlă

Cornier de perete acoperit Perlan



CARACTERISTICI

→ Cornier de fixare în perete pentru montajul ascuns al șinelor de rulare pe perete și grosimi ale canatului de până la 37 mm

DATE TEHNICE

Nume comercial

Cornier de perete acoperit Perlan

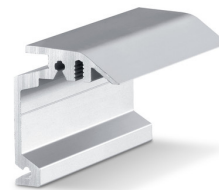
VARIANTE / INFORMAȚII REFERITOARE LA COMANDĂ

Denumire	Descriere	Nr. ident.	Culoare
Cornier de perete acoperit Perlan	la dimensiunea corespunzătoare, utilizare pentru grosime a canatului de până la 37 mm	130468	Oțel inoxidabil, similar
Cornier de perete acoperit Perlan	la dimensiunea corespunzătoare, utilizare pentru grosime a canatului de până la 37 mm	130462	EV1

CONSTĂ ÎN

CORNIER DE PERETE ACOPERIT PERLAN

Cornier de fixare în perete pentru montajul ascuns pe perete al șinelor de rulare



Denumire	Descriere	Nr. ident.	Culoare
Cornier de perete acoperit Perlan	utilizare pentru grosime a canatului de până la 37 mm	130463	Oțel inoxidabil, similar
Cornier de perete acoperit Perlan	utilizare pentru grosime a canatului de până la 37 mm	130415	EV1
Cornier de perete acoperit Perlan	utilizare pentru grosime a canatului de până la 37 mm	130417	EV1
Cornier de perete acoperit Perlan	utilizare pentru grosime a canatului de până la 37 mm	130418	EV1
Cornier de perete acoperit Perlan	utilizare pentru grosime a canatului de până la 37 mm	130419	EV1
Cornier de perete acoperit Perlan	utilizare pentru grosime a canatului de până la 37 mm	130465	Oțel inoxidabil, similar
Cornier de perete acoperit Perlan	utilizare pentru grosime a canatului de până la 37 mm	130466	Oțel inoxidabil, similar
Cornier de perete acoperit Perlan	utilizare pentru grosime a canatului de până la 37 mm	130464	Oțel inoxidabil, similar
Cornier de perete acoperit Perlan	utilizare pentru grosime a canatului de până la 37 mm	130414	EV1