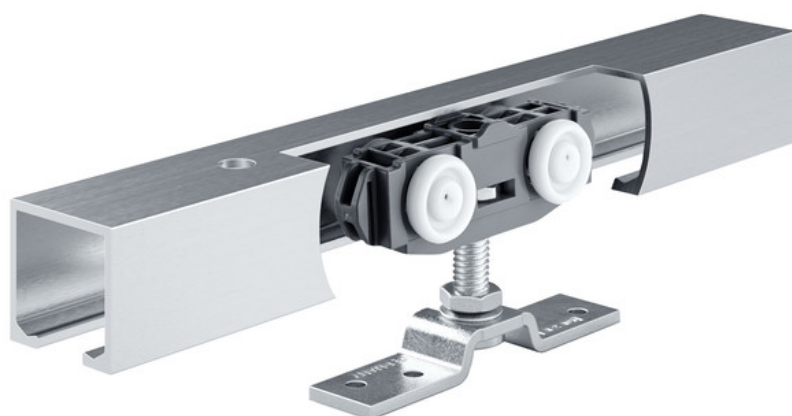


# Fișa cu datele produsului

# Set complet Rollan 80

# NT



Sistem de feronerie glisantă pentru canaturi din lemn

#### DOMENII DE UTILIZARE

- Pentru canaturi din lemn, PVC și metal
- Pentru greutatea ale canatului de până la 80 kg
- Pentru montaj pe perete

# Set complet Rollan 80 NT



## CARACTERISTICI

→ Sistem de feronerie glisantă pentru canaturi din lemn cu greutateți de până la 80 kg

## DATE TEHNICE

Nume comercial	Set complet Rollan 80 NT
Material canat	Lemn, PVC, Metal, Sticlă
Greutate canat (max.)	80 kg
Greutate canat (max.) cu atenuator de închidere	40 kg
Numărul canaturilor	1 canat, 2 canaturi
Cicluri de verificare	50000
Clasa de rezistență la coroziune	1
Tip de montaj	Perete, Tavan
Fără obstacole	Conform DIN 18040

## VARIANTE / INFORMAȚII REFERITOARE LA COMANDĂ

Denumire	Descriere	Nr. ident.	Lățimea canatului (min.)	Lățime canat (max.)	Tip de montaj
Set complet GEZE Rollan 80 NT	Set pentru montare în perete și în tavan, cu canat din lemn standard, pentru o greutate a canatului de până la 80 kg, lagăr cu bile	160415	500 mm	1420 mm	Perete, Tavan
Set complet GEZE Rollan 80 NT	Set pentru montare în perete și în tavan, cu canat din lemn standard, pentru o greutate a canatului de până la 80 kg, lagăr cu bile	160411	500 mm	840 mm	Perete, Tavan
Set complet GEZE Rollan 80 NT	Set pentru montare în perete și în tavan, cu canat din lemn standard, pentru o greutate a canatului de până la 80 kg, lagăr cu bile	160413	500 mm	970 mm	Perete, Tavan
Set complet GEZE Rollan 80 NT	Set pentru montare în perete și în tavan, cu canat din lemn standard, pentru o greutate a canatului de până la 80 kg, lagăr cu bile	160412	500 mm	920 mm	Perete, Tavan
Set complet GEZE Rollan 80 NT	Set pentru montare în perete și în tavan, cu canat din lemn standard, pentru o greutate a canatului de până la 80 kg, lagăr cu bile	160414	500 mm	1190 mm	Perete, Tavan
Set complet GEZE Rollan 80 NT	Set pentru montare în perete și în tavan, cu canat din lemn standard, pentru o greutate a canatului de până la 80 kg, lagăr cu bile	160416	500 mm	1640 mm	Perete, Tavan